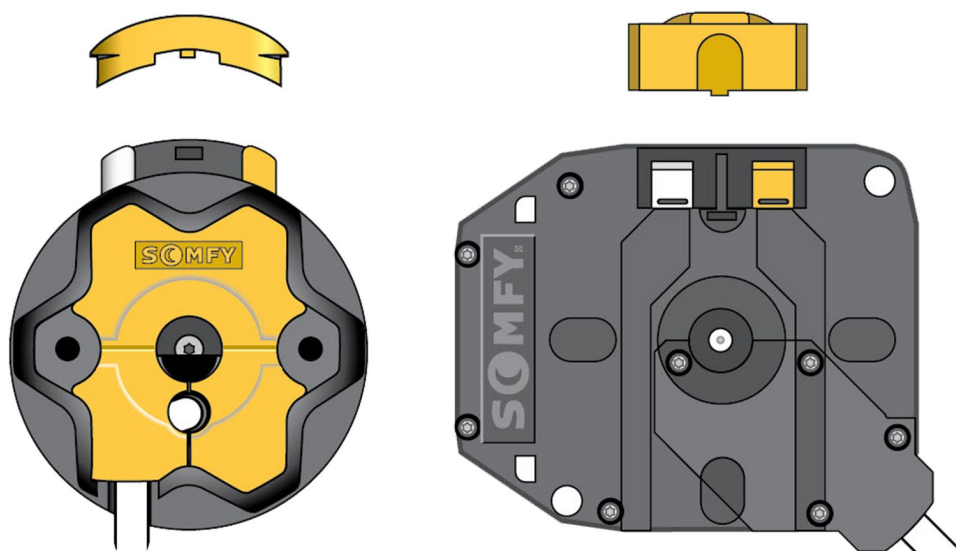
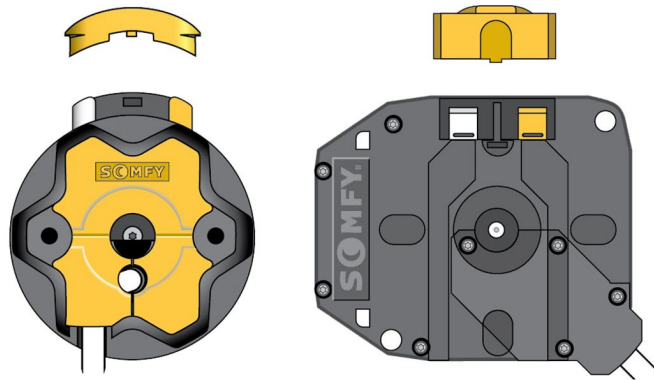


RÉGLAGE DE FINS DE COURSES

La tête moteur présente
des boutons de réglages
(jaune et blanc)

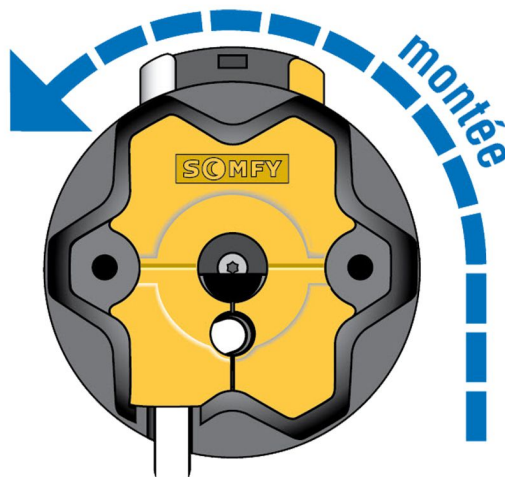


1. Analyse du sens de rotation pour identifier les boutons

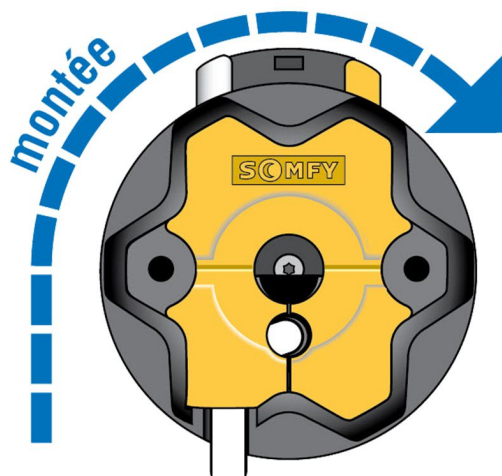


Appuyer sur le bouton monté de votre point de commande

Si votre moteur tourne dans le sens inverse des aiguilles d'une montre, le bouton blanc correspond au réglage de votre butée haute. (Le bouton jaune correspondra donc au réglage de la butée basse.)

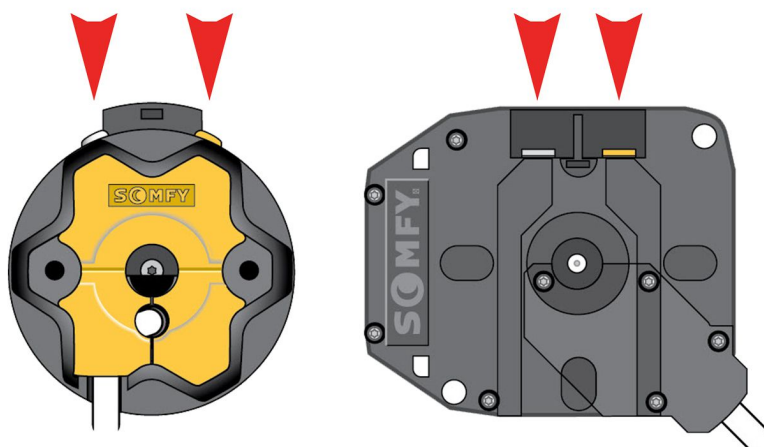


Si votre moteur tourne dans le sens des aiguilles d'une montre, le bouton jaune correspond au réglage de votre butée haute. (Le bouton blanc correspondra donc au réglage de la butée basse.)



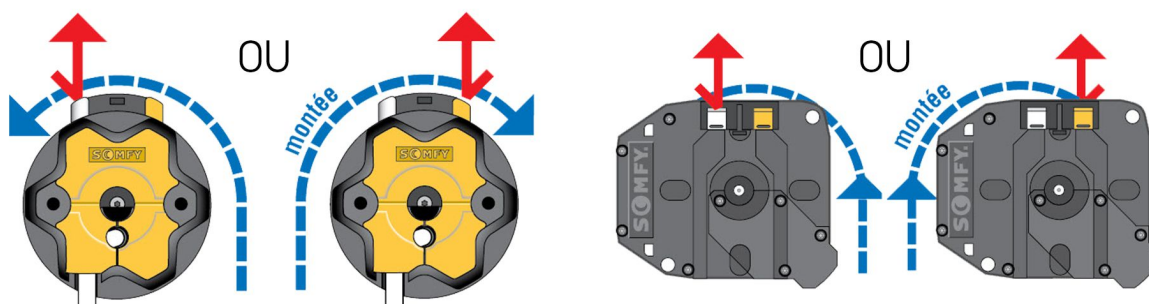
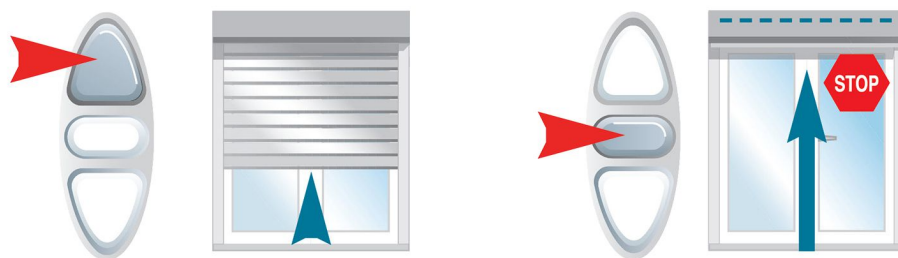
2. Réglage de la butée haute et de la butée basse.

Enfoncez les deux boutons de réglage afin de désactiver les butées.



• Réglage de la butée haute

Appuyez sur la touche montée de votre point de commande, puis arrêtez votre volet roulant à la position d'arrêt haute que vous souhaitez en appuyant sur le bouton stop de votre point de commande. Appuyez sur le bouton correspondant à la butée haute définie précédemment afin de le faire ressortir, ce qui activera votre butée haute.



- Réglage de la butée basse

Appuyez sur la touche descente de votre point de commande, puis arrêtez votre volet roulant à la position d'arrêt basse que vous souhaitez en appuyant sur le bouton stop de votre point de commande. Appuyez sur le bouton correspondant à la butée basse définie précédemment afin de le faire ressortir, ce qui activera votre butée basse.

